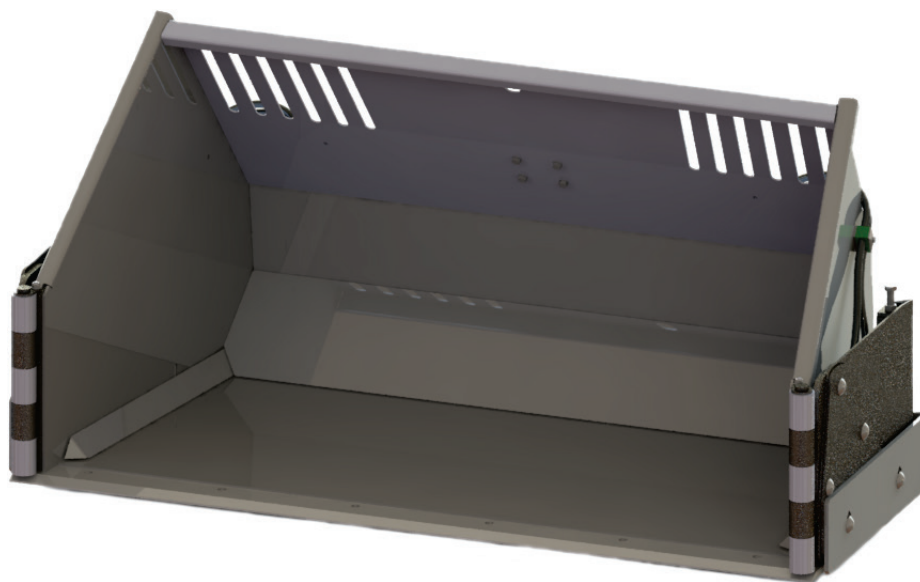


AVANT®

Redskabsmanual



Skovl med vinger

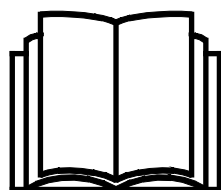
Produktkode:

1350

A452096

1800

A435885



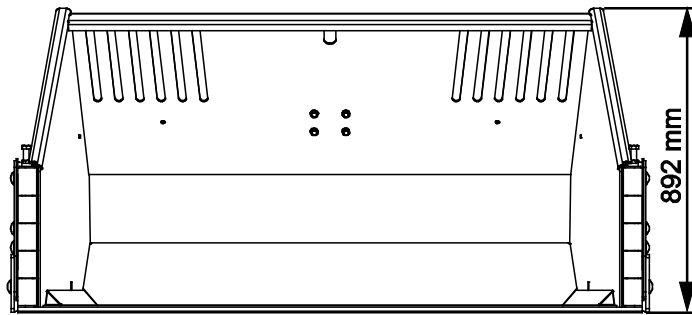
Læs denne manual omhyggeligt inden redskabet tages i brug og følg alle instruktioner.

Gem denne manual til senere brug.

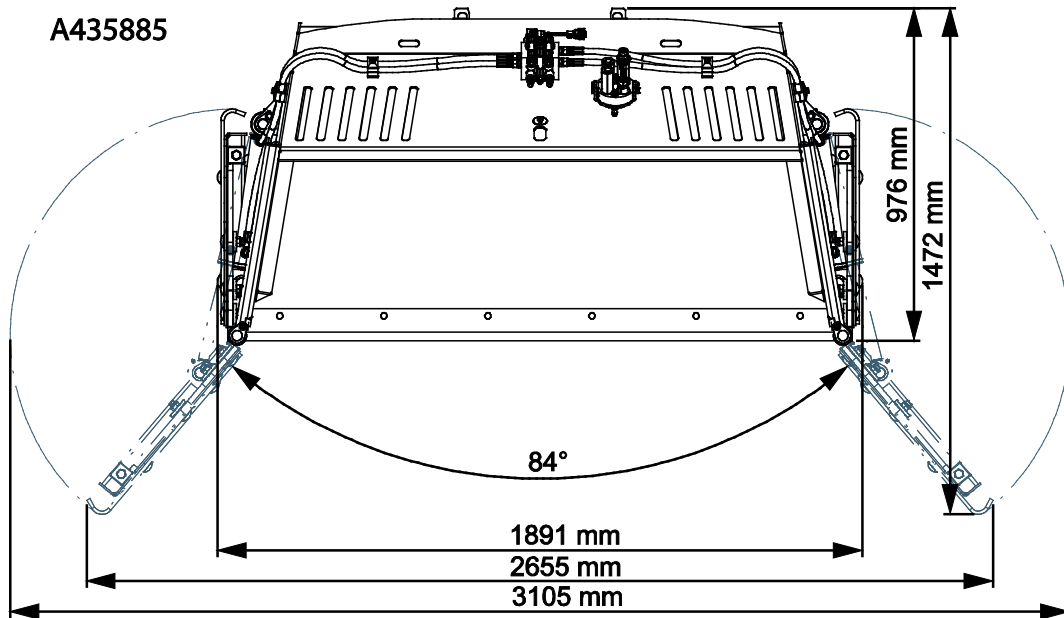
Producent:

AVANT®
AVANT TECNO OY
e-mail: sales@avanttecno.com

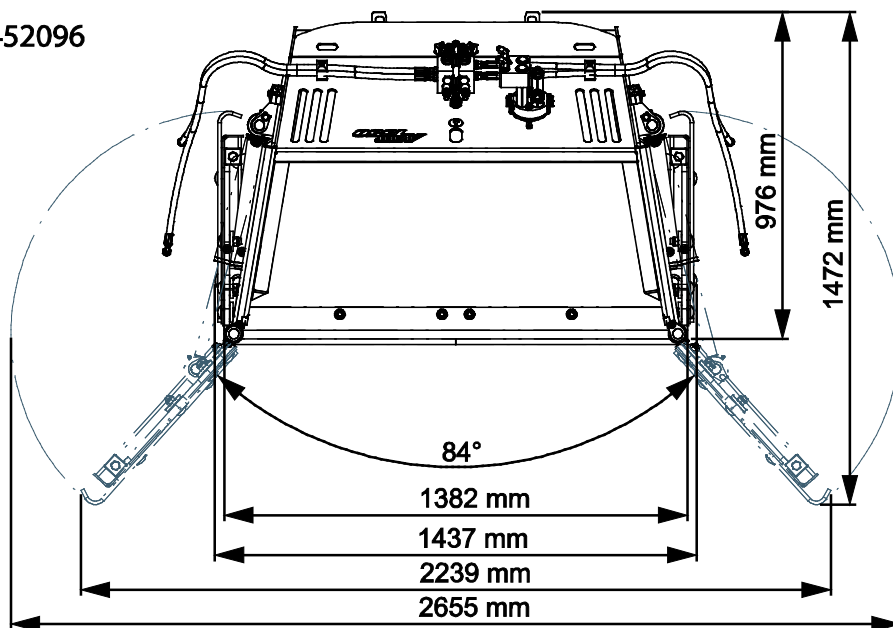
Ylötie I
33470 YLÖJÄRVI
FINLAND
Tel. +358 3 347 8800
Fax +358 3 348 5511



A435885



A452096



INDHOLDSFORTEGNELSE

1. FORORD	4
Advarselssymboler brugt i denne manual.....	5
2. DESIGNET TIL AT BLIVE BRUGT	6
3. SIKKERHEDSINSTRUKTIONER FOR BRUGEN AF FLIPPERSKOVLEN	7
3.1 Personlige værnemidler	9
3.2 Sikker afbrydelsesprocedure.....	9
4. TEKNISKE SPECIFIKATIONER	10
4.1 Sikkerhedsmærkater og redskabets hovedkomponenter	11
4.2 Løft af læsseren	12
5. TILKOBLING AF REDSKABET	13
5.1 Tilslutning og frakobling af hydraulikslangerne	14
5.2 Elektrisk forbindelse	16
5.2.1 Tilslutning af de elektriske ledninger til redskabet på minilæsseren.....	16
6. BETJENING AF REDSKABET	18
6.1 Kontroller før brug.....	19
6.2 Operatørens kvalifikationer	20
6.3 Brug.....	20
6.3.1 Bladudløsningssystem og sikkerhedsventil	22
6.4 Betjening af flipperne	22
6.5 Opfyldning af skovlen	24
6.6 Bladkanter (ekstraudstyr).....	25
6.7 Transportposition	25
6.8 Drift i ujævnt terræn	26
6.9 Opbevaring af redskabet	26
7. VEDLIGEHOLDELSE OG SERVICE	27
7.1 Inspektion af hydrauliske komponenter	27
7.2 Rengøring af redskabet	27
7.3 Inspektion af metalkonstruktioner.....	28
7.4 Bladfrigørelsesmekanisme	28
7.5 Smøring.....	28
7.6 Bortskaffelse ved endt levetid	28
8. GARANTIBETINGELSER	29

I. Forord

AVANT Tecno Oy vil gerne takke dig for købet af dette redskab til din AVANT minilæsser. Det er designet og fremstillet på baggrund af mange års erfaring og produktudvikling. Ved at gøre dig bekendt med denne vejledning og følge instruktionerne, øger du din egen sikkerhed og sikrer pålidelig drift og lang levetid for udstyret. Læs instruktionerne grundigt, inden du tager redskabet i brug eller udfører vedligeholdelse.

Formålet med denne manual er at hjælpe dig til at:

- bruge redskabet på en sikker og effektiv måde
- observere og forebygge farlige situationer
- holde udstyret intakt og sikre det en lang levetid

Med disse instruktioner kan selv en uerfaren bruger anvende redskabet og minilæsseren sikkerhedsmæssigt forsvarligt. Manualen indeholder også vigtige instruktioner til den erfarne AVANT bruger. Sørg for at alle personer, der anvender minilæsseren, har fået den nødvendige instruktion og har sat sig ind i minilæsserens og redskabernes manualer, inden udstyret tages i brug. Brug af udstyret til andre formål, eller på andre måder, end beskrevet i denne manual er forbudt. Opbevar denne manual i hele udstyrets levetid. Sørg for at den nye ejer får udleveret manualen, hvis du sælger eller overdrager udstyret. Hvis manualen bliver væk eller ødelagt, kan du henvende dig til forhandleren eller producenten for at få en ny.

Ud over sikkerhedsinstruktionerne i denne operatørmanual, bør du overholde alle erhvervs-mæssige sikkerhedskrav, gældende lovgivning og øvrige restriktioner i forbindelse med brug af udstyret. Især skal restriktioner omkring brug af udstyret på offentlig vej undersøges og overholdes. Kontakt din AVANT forhandler for yderligere oplysninger om lokale krav, før du bruger læsseren på offentlig vej.

Kontakt din AVANT forhandler for service, reservedele eller spørgsmål til driften af din maskine.

Denne manual er en oversættelse af den originale engelske manual. Som følge af kontinuerlig produktudvikling, kan nogle af detaljerne i denne vejledning afvige fra dit udstyr. Billederne i denne vejledning kan vise ekstraudstyr eller funktioner, der i øjeblikket ikke er tilgængelige. AVANT Tecno Oy forbeholder sig retten til at ændre i manualens indhold uden forudgående varsel. Copyright © 2023 AVANT Tecno Oy. Alle rettigheder forbeholdes.

Advarselssymboler brugt i denne manual

Følgende advarselssymboler bruges i hele denne manual. De angiver faktorer, der skal tages i betragtning for at mindske risikoen for person- eller materielskade:



ADVARSEL SIKKERHEDS-ADVARSELSSYMBOL

Dette symbol betyder: **"Advarsel, vær opmærksom! Det gælder din sikkerhed!"**

Læs omhyggeligt den besked, der følger, den advarer om en umiddelbar fare, som kan forvolde alvorlig personskade.

Advarselssymbolet i sig selv, og den tilhørende tekst, angiver vigtige sikkerhedsmeddelelser i hele denne manual. Det henleder opmærksomheden på instruktioner, der involverer din personlige sikkerhed eller sikkerhed for andre. Vær opmærksom, når du ser dette symbol, det gælder din sikkerhed. Læs omhyggeligt meddelelsen, der følger, og informér andre operatører.

FARE

Dette symbol angiver farlige situationer, der kan føre til alvorlige skader eller dødsfald.

ADVARSEL

Dette symbol angiver potentielle, farlige situationer, der kan føre til alvorlige skader eller dødsfald.

FORSIGTIG

Dette symbol anvendes, når mindre skade kan opstå, hvis anvisningerne ikke følges ordentligt.

BEMÆRK

Dette symbol henviser til oplysninger om korrekt drift og vedligehold af udstyret .

Manglende overholdelse af instruktioner, der ledsager symbolet, kan føre til materielsvigt eller anden skade.

2. Designet til at blive brugt

AVANT Flipper-skovlen er et redskab velegnet til alle Avant minilæssere vist i tabel 1. Flipper-skovlen er designet til at rydde sne på store områder, eller hvor sneen skal flyttes over lange afstande. De to uafhængigt sideflippere gør skovlen alsidig til snerydningsarbejde på større områder, og gør det muligt også at bruge skovlen på mindre områder uden problemer. Denne skovl er kun beregnet til lette materialer. Den kan tage skade, hvis den bruges til håndtering af jord eller andre tunge materialer.

De hydraulisk betjente flippere kan bruges samtidig til at udvide skovlens arbejdsbredde på åbne områder. En elektrohydraulisk reguleringsventil på skovlen gør det muligt at styre flipperne hydraulisk direkte fra førersædet. For at kunne betjene begge flippere samtidig skal læsseren skal være udstyret med Opticontrol®-systemet. Hvis læsseren ikke er udstyret med driftstilstanden Opticontrol®, er det muligt at styre enten venstre eller højre flipper uafhængigt, men ikke samtidigt. Skovlens hydrauliske system indeholder også et sikkerhedssystem, der gør det muligt for delene at vende tilbage, hvis de rammer en forhindring.

Flipper-skovlen er ikke beregnet til anden brug end den, der er angivet i denne brugervejledning, og må ikke anvendes til andre formål.

Redskabet er designet så vedligeholdelsesfrit som muligt. Almindeligt vedligehold kan udføres af føreren. Ikke alle reparationer kan udføres af operatøren. Krævende reparationer og vedligeholdelsesopgaver skal udføres af professionelle teknikere. Alt vedligehold skal udføres iført korrekt sikkerhedsudstyr. Brug kun originale reservedele. Reservedelskatalog kan fås hvis det ønskes, spørg din forhandler.

Gør dig bekendt med manualens instruktioner om service og vedligehold. Kontakt din AVANT-forhandler hvis du har yderligere spørgsmål, mangler reservedele eller skal have udført service.

Tabel 1 - Skovl med vinger - Egnede AVANT minilæssere

Model		220	313S	520	528	630	735		
		225	320S	523	530	635	745	850	e5
		225LPG	420	525LPG		640	750	860i	e6
			423			645i	755i		
						650i	760i		
A452096	1350 mm	-	-	-	•	•	•	•	(•)
A435885	1800 mm	-	-	-	•	•	•	•	(•)

Det anbefales, kun at bruge redskabet sammen med læssere mærket med • i tabel 1. Når redskabet benyttes med modeller, der er markeret med (•), kan den fulde ydeevne ikke opnås. Der kan være behov for yderligere kontravægt. For oplysninger om kompatibilitet med en model, der ikke er vist i tabellen, kontakt din AVANT forhandler.

3. Sikkerhedsinstruktioner for brugen af Flipperskovlen

Tænk på at sikkerhed er et resultat af flere faktorer. En AVANT minilæsser med redskab er en stærk kombination med mange kræfter, og forkert eller skødesløs brug kan medføre alvorlig person- eller materielskade. Alle brugere bør derfor gøre sig bekendt med manualerne til både minilæsseren og redskaberne, inden udstyret tages i brug. Brug aldrig udstyret, hvis du ikke er bekendt med dets anvendelse og de dermed forbundne farer.



FARE

Misbrug, uforsigtig brug eller brug af et redskab, der er i dårlig stand, kan forårsage alvorlige skader. Sørg for at du er bekendt med minilæsserens styring og tilkobling af redskaber - afprøv gerne funktionerne på et sikkert sted inden arbejdet påbegyndes. Gennemgå især korrekt og sikker standsning af udstyret. Læs alle sikkerhedsprocedurer inden brug.

Læs alle sikkerhedsinstruktioner grundigt før brug af redskabet



ADVARSEL

- Når redskabet monteres på læsseren, **er det nødvendigt at sørge for, at låsestifterne på læsserens lynkoblingsplade er i nederste position, og at de har fastlåst redskabet til læsseren.** Flyt eller løft aldrig et redskab, der ikke er låst fast.
- Dette redskab må kun anvendes af en operatør ad gangen. Hold uvedkommende væk fra arbejdsområdet, når udstyret er i brug.
- Under transport skal redskabet placeres i lavest mulige position for at holde tyngdepunktet lavt, og den teleskopiske bom skal være trukket helt tilbage.
- **Risiko ved sammenstød ved pludseligt stop - Kør ikke med høj hastighed, med mindre du er sikker på, at der ikke er nogen forhindringer på arbejdsområdet.** Vær opmærksom, og kør altid forsigtigt. Husk, at der kan være skjulte forhindringer eller ustabile overflader under sneen. Læsseren kan stoppe pludseligt, hvis den rammer en forhindring. Brug altid sikkerhedsselen. Det system, der gør det muligt for delene at folde tilbage, forhindrer ikke pludselige stop. Også skovlens hovedkant kan ramme en forhindring.
- **Pludselige bevægelser kan få læsseren til at vælte - Betjen læsserens reguleringsgreb på en langsom og rolig måde.** Vær forsigtig, når du løfter lasten til eller fra et højt niveau. Undgå pludselige ændringer i hastighed og retning for at opretholde læsserens balance specielt ved håndtering af tungt materiale. Kør langsomt og forsigtigt, især på skrånende terræn og glatte overflader.
- **Risiko for at læsseren vælter forover - Hold lasten tæt ved jorden.** Meget tunge læs kan ændre læsserens tyngdepunkt og føre til, at læsseren vælter. Af hensyn til optimal stabilitet skal laste transporteres så lavt og så tæt på minilæsseren som muligt med kranarmen med teleskop trukket helt tilbage for at holde tyngdepunktet lavt.
- **Knusningsfare - Gå aldrig selv og tillad aldrig andre at gå under lasten, minilæsserens bom eller redskabet.** Læsserens stabilitet kan påvirkes, når førersædet forlades, hvilket kan føre til at læsseren vælter. Bommen kan pludselig sænke sig som følge af stabilitetstab, mekaniske fejl eller hvis en anden person betjener minilæsseren, hvilket kan medføre knusningsfare. Minilæsseren er ikke bygget til at holde en belastning hævet i længere perioder ad gangen. Sænk redskabet ned på jorden, før du forlader førersædet og lad aldrig nogen personer stå under bommen eller redskabet.



ADVARSEL

- Anvend kun redskabet på veloplyste områder. Sørg for, at alle lamper på minilæsseren er i god stand, rene og korrekt justeret. Ekstra arbejdslygter anbefales til minilæsseren ved kørsel i mørke. Markér enhver forhindring på arbejdsområdet, inden du begynder arbejdet med skovlen, så sammenstød med forhindringer kan undgås.
- Vær opmærksom på omgivelserne og eventuelle personer og maskiner, der opholder sig i nærheden. Vær opmærksom på områdets konturer og højdeforskelle og andre farer, som løse sten og glatte overflader eller grene og træer, der kan ramme føreren.
- Minilæsserens knækled skal holdes i en lige position ved håndtering af tung last. Læsseren kan vælte, hvis knækledet ikke er rettet ud ved tung last.
- Se angivelse af maksimum belastning i operatørens betjeningsvejledning for minilæsseren. Vær særlig forsigtig, hvis belastningsfølerens indikator er aktiveret i det tilfælde, at læsseren er udstyret med et lastsensorysystem.
- Undersøg om underlaget kan bære totalvægten af læsser, redskab og last. Sørg for at dæktrykket er korrekt.
- Benyt kun redskaber, der er i god stand. Kontrollér redskabet grundigt med jævne mellemrum. Der må ikke foretages ændringer på redskabet, som kan påvirke sikkerheden. Det er forbudt at bore huller i redskabet, påsvejsede beslag eller på anden måde ændre redskabet.
- Brug aldrig redskabet til at løfte eller transportere personer - eller som midlertidig arbejdsplatform.
- Sluk minilæsseren og sørg for at redskabet er i en sikker hvileposition, som beskrevet i Sikker standsning af redskabet-afsnittet, før rengøring, vedligeholdelse eller justering.
- Benyt kun udstyret til det tilsigtede formål. Anden brug kan medføre unødvendige sikkerhedsrisici og redskabet kan blive beskadiget.
- Sørg for at minilæsseren har det nødvendige sikkerhedsudstyr og at det virker. Sikkerhedssele skal anvendes. Hvis der er særlige farer forbundet med drift i området, skal passende sikkerhedsudstyr benyttes.
- Læs også sikkerhedsinstruktionerne i minilæsserens brugermanual.



FARE

Fare for knusning - At gå under lastbommen eller et monteret redskab kan forårsage alvorlig skade eller død.

Gå aldrig selv og tillad aldrig andre at komme i nærheden af en løftet bom eller redskab. Bommen kan pludselig sænke sig som følge af stabilitetstab, mekaniske fejl eller hvis en anden person betjener minilæsseren. Sænk altid redskabet til jorden i en sikker position, inden førersædet forlades.

Bemærk at minilæsserens bom kan sænkes eller tiltes, selv om motoren er slukket (knusningsfare). Læsseren er ikke beregnet til at holde en belastning hævet i længere perioder ad gangen. Sænk altid redskabet til en sikker position, inden du forlader førersædet.





ADVARSEL

Risiko for alvorlig personskade. - Forkert eller skødesløs brug af redskabet kan medføre farlige situationer. Brug kun redskabet til det tilsigtede formål. Gør dig bekendt med læsserens kontrolhåndtag på et sikkert sted. Vær særlig opmærksom på sikker standsning af redskabet og læsseren.

BEMÆRK

Vær opmærksom på, at læsserens køreegenskaber kan ændres på glatte områder eller under kolde forhold. Lad læsseren varme ordentligt op, inden arbejdet startes. Det kan være nødvendigt med snekæder. Gør dig bekendt med læsserens kontrolhåndtag på et sikkert sted.

3.1 Personlige værnemidler

Sørg for at benytte passende personlige værnemidler:



- Lydniveauet ved førersædet kan overstige 85 dB(A) afhængig af læssemødel og arbejdsopgave. Gentagen udsættelse for kraftig støj kan forårsage nedsat hørelse. Benyt hørevern under arbejdet med minilæsseren.



- Benyt beskyttelseshandsker.



- Benyt sikkerhedssko under arbejdet med minilæsseren.



- Benyt sikkerhedsbriller ved f.eks. håndtering af hydrauliske komponenter.

3.2 Sikker afbrydelsesprocedure

Sikker standsning, før du nærmer dig redskabet:



ADVARSEL

Følg altid sikkerhedsproceduren for standsning af redskabet, inden du forlader førersædet. Sikkerhedsproceduren for standsning forhindrer at redskabet bevæger sig utilsigtet. Vær opmærksom på, at minilæsserens bom kan sænke sig, selv om motoren er slukket. Sikkerhedsprocedure for standsning:

- Sænk bommen og redskabet ned til jorden.
- Sluk minilæsserens motor og aktivér parkeringsbremsen.
- Trykudlign det hydrauliske system; flyt alle hydrauliske betjeningshåndtag til deres yderposition et par gange.
- Fjern nøglen fra tændingen, for at undgå uønsket start af motoren.

4. Tekniske specifikationer

Tabel 2 - Skovl med vinger - Specifikationer

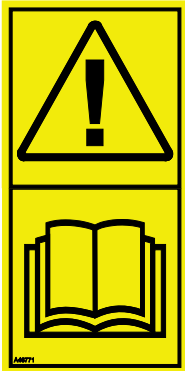
Varenummer	A452096	A435885
Arbejdsbredde:	1440-2650 mm	1890-3100 mm
Vægt:	342 kg	380 kg
Kapacitet, strøget mål:	300 l	430 l
Med gitter:	400 l	600 l
Kapacitet, med top:	440 l	630 l
Med gitter:	560 l	800 l
Maks belastning	1200 kg	1500 kg
Anbefalet olieflow:	10-20 l/min.	
Maks. olieflow:	30 l/min	
Maks. hydraulisk tryk:	22,5 MPa (225 bar)	
Andre mål:	Se side 2	
Kompatible AVANT læsser-modeller:	Se tabel 1 Udviklet med henblik på brug	
Ekstraudstyr		
Sæt m. isskraberkanter	A452317	A436345
Vægt	28 kg, enkelt kant < 7 kg	32 kg, enkelt kant < 8 kg
Slidkanter	A452513	A435499
Vægt	20 kg (2 stk.)	50 kg (2 stk.)
Opticontrol® kontrolsystem redskabsfastgørelse	A36878 (Avant 400-800 og e-serien)	
Eftermonteringsæt til AVANTs minilæssere	A437338 (minilæssere med valgfrit elektrisk kontaktsæt til styring af redskab)	

4.1 Sikkerhedsmærkater og redskabets hovedkomponenter

Nedenfor ses redskabets skilte og mærkater. De skal altid findes på redskabet og være synlige og læsbare. Erstat enhver utydelig eller manglende mærkat. Nye mærkater fås hos din AVANT forhandler eller hos producenten.



Sørg for, at alle advarselmærkater er læsbare. Advarselmærkaterne indeholder vigtige sikkerhedsinformationer, og de hjælper med at huske de risici, der er forbundet med brugen af udstyret. Erstat ødelagte eller manglende mærkater med nye.



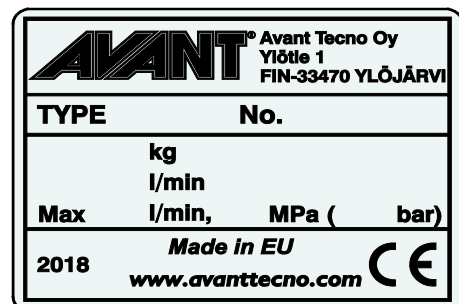
A46771



A46772



A46803

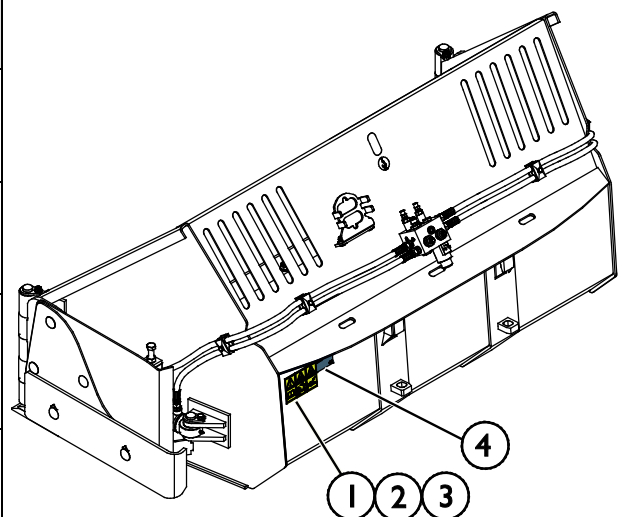


Redskabets identifikationsplade/typeskilt A452174 / A437527

For at påføre en ny mærkat: Rens overfladen grundigt for at fjerne fedt m.m. Lad overfladen tørre helt. Træk beskyttelsesfilmen af mærkatens bagside og tryk godt fast for at påføre. Sørg for ikke at røre ved klæbeflader.

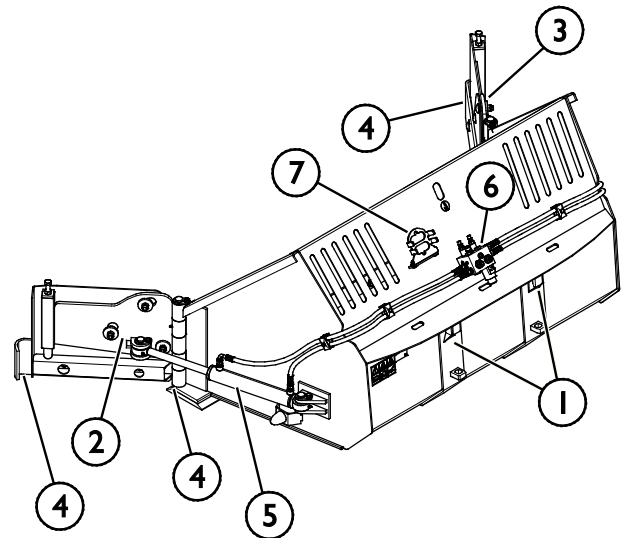
Table 3 - Advarselmærkater og deres placering

	Mærkat	Advarsel
1	A46771	Fare for forkert brug - Læs instruktionerne før brug.
2	A46772	Knusningsfare - Gå aldrig under en hævet bom eller redskab; hold afstand til hævet udstyr.
3	A46803	Klemningsfare - Hold afstand til bevægelige dele, forlad ikke det kørende maskineri. Betjen kun redskabet fra førersædet.
4	A452174 / A437527	Redskabets identifikationsplade/typeskilt



Tabel 4 - Skovl med vinger - Vigtigste komponenter

1	Ramme med Avant hurtigkoblingsbeslag
2	Venstre modeldel
3	Højre redskabsdel
4	Forkant
5	Hydraulikcylinder på sideforlænger, en på hver side
6	Kontrolventil
7	Holder til multistik

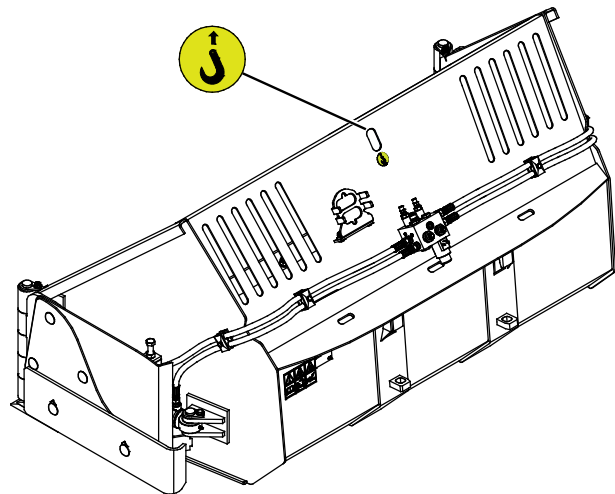


4.2 Løft af læsseren

Sørg for, at redskabet er forsvarligt sikret mod utilsigtede bevægelser under løfteoperationer. Brug passende løfteudstyr, f.eks. løftestropper, kæder eller kroge. Brug ikke løfteudstyr, hvis de udviser tegn på beskadigelse, deformation eller på anden måde usikre tilstande.

Løft skovlen med vinger ved at bruge det anhuingspunkt, som er vist i den tilstødende figur.

Hold begge sidevænger foldet bagud under løfteoperationen for at bevare redskabets balance.



5. Tilkobling af redskabet

Det er hurtigt og nemt at montere redskabet på minilæsseren, men det skal gøres omhyggeligt. Redskabet monteres på læsserens bom ved at sammenkoble minilæsserens hurtigkoblingsplade med modstykket på redskabet.

Hvis redskabet ikke er låst fast til minilæsseren, kan det løsne sig og skabe en farlig situation. Kør aldrig med minilæsseren, og hæv aldrig læsserens bom, hvis redskabet ikke er låst helt fast. For at forhindre farlige situationer, skal tilkoblingsproceduren nedenfor altid følges. Se også sikkerhedsinstruktionerne i denne manual.



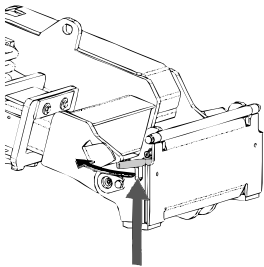
ADVARSEL

Knusningsrisiko - Sørg for at et ulåst redskab ikke bevæger sig eller vælter. Ophold dig aldrig i området mellem minilæsseren og redskabet. Foretag altid montage af redskabet på et plant underlag.

Flyt eller løft aldrig et redskab, der ikke er låst fast.

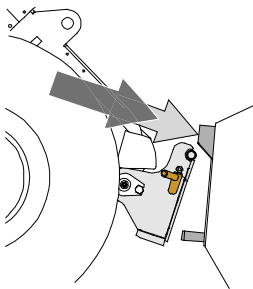
AVANT hurtigskiftsystem:

Trin 1:



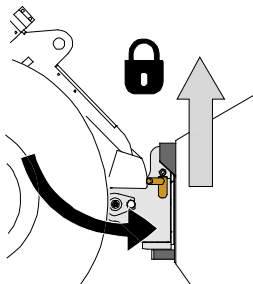
- Træk hurtigkoblingspladens låsestifter på læsseren op, og drej dem bagud i sprækken, så de er låst i den øverste position.
- Hvis minilæsseren er udstyret med hydraulisk hurtigskift til redskabet, se da yderligere instruktioner for brug af låsesystemet i læsserens operatørmanual.
- Sørg for, at hydraulikslangerne og de elektriske kabler er placeret, så de ikke kommer i klemme mellem koblingspladen på læsseren og redskabet og ikke klemmes eller gnider mod skarpe kanter.

Trin 2:



- Drej hurtigskiftpladen hydraulisk til en fremadrettet, skrå position.
- Kør minilæsseren ind til redskabet. Hvis minilæsseren er udstyret med teleskopbom, kan dette udnyttes.
- Placér hurtigskiftpladens øverste stifter, så de er lige under de tilsvarende beslag på redskabet.

Trin 3:



- Løft bommen lidt ved at trække bommens kontrolhåndtag tilbage for at løfte redskabet fra jorden.
- Drej bommens kontrolhåndtag til venstre, så hurtigkoblingspladens bund kommer ind til redskabet.
- Lås låsestifterne manuelt eller lås den hydrauliske lås.
- **Kontrollér altid, at begge låsestifter er fastlåst.**



ADVARSEL

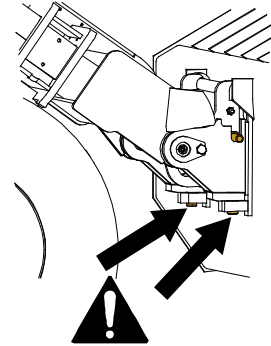
Risiko for knusning - Undgå at vælte redskabet. Overdreven tipning eller løft af et ulåst redskab øger risikoen for at redskabet vælter. Brug ikke låsestifternes automatiske udløsning, når redskabet er løftet mere end en meter fra jorden. Hvis låsestifterne ikke vender tilbage til normal position ved tiltning, må redskabet ikke løftes yderligere. Sænk redskabet til jorden og lås det manuelt.



ADVARSEL

Risiko for faldende genstande - Undgå at tabe redskabet.

Et ulåst redskab kan falde ned på bommen eller føreren, eller komme ind under minilæsseren under kørslen, så man mister kontrollen over maskineriet. Flyt eller løft aldrig et redskab, der ikke er låst fast. Inden du flytter eller løfter redskabet, skal du sørge for, at låsestifterne er i nederste position og kommer igennem redskabets beslag på begge sider.



ADVARSEL

Sørg for, at læsseren er kompatibel med redskabet. Ud over redskabets mekaniske kompatibilitet skal læsserens stabilitet, en eventuel overbelastning af redskabet og foreneligheden af læsserens kontrolsystemer sikres. Hvis du anvender redskabet sammen med en læsser, der ikke passer til din redskabsmodel, kan der blandt andet være fare for at vælte, beskadigelse af redskabet på grund af overbelastning og risiko for ukontrolleret bevægelse af redskabet og dets dele. Hvis din læsser ikke er angivet i tabel 1 på side , spørg din Avant forhandler, inden du bruger dette redskab.

5.1 Tilslutning og frakobling af hydraulikslangerne

På AVANT minilæssere er hydraulikslangerne tilsluttet ved hjælp af Faster lynkobling. Hvis du har en ældre model af AVANT 300-700-serien med konventionelle hurtigkoblere og ønsker at skifte til multistiksystemet , skal du kontakte din AVANT forhandler eller servicetekniker.



ADVARSEL

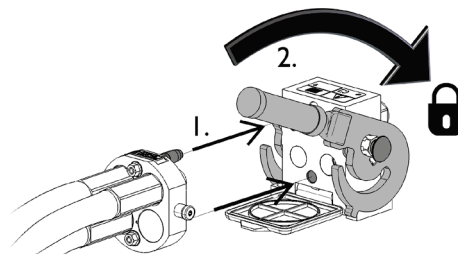
Risiko for utilsigtet bevægelse af redskab eller udslyngning af hydraulikolie - Tilslut og frakobl aldrig lynkoblinger eller andre hydrauliske komponenter, mens redskabshydraulikkens kontrolhåndtag er i låsepositionen eller hvis systemet er under tryk. Tilslutning og frakobling af hydrauliske koblinger, mens systemet er under tryk, kan medføre utilsigtet bevægelse af redskabet eller læk af hydraulikvæske under tryk, hvilket kan forårsage alvorlige skader eller forbrændinger. Følg sikker standsningsprocedure før af- eller påmontering af hydraulik.

BEMÆRK

Hold alle koblinger så rene som muligt; brug beskyttelseshætterne på både redskab og minilæsser. Snavs, is og lignende kan vanskeliggøre tilkobling betydeligt. Efterlad aldrig slangerne på jorden; placer altid koblingerne i redskabets holder.

Tilslutning af multistiksystemet:

1. Sørg for at stifterne på redskabets koblingsplade er ud for hullerne i minilæsserens koblingsplade. Multistikket kan ikke tilkobles, hvis redskabets stik er vendt om.
2. Til- og frakobl lynkoblingen ved at dreje håndtaget mod læsseren.

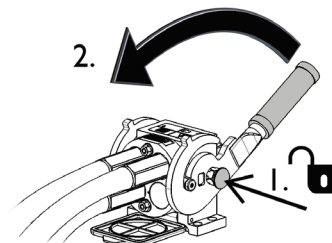


Håndtaget skal være let at dreje hele vejen til låsestillingen. Kontrollér at koblingspladerne er samlet korrekt og rens dem, hvis håndtaget ikke er let at dreje. Sluk også for minilæsseren og trykudlign hydraulikken.

Frakobling af multistiksystemet:

Før frakobling skal redskabet sænkes ned på en fast og jævn overflade.

1. Sluk for minilæsserens redskabshydraulik.
2. Tryk oplåsingsknappen ind og drej håndtaget for at frakoble.
3. Efter frakobling sættes multistikket på plads i holderen på redskabet.



Afmontering af hydraulikslanger:

Redskabet skal altid sænkes ned på et fast og jævnt underlag inden fittings afmonteres. Drej redskabshydraulikkens kontrolhåndtag til neutral position.

BEMÆRK

Afbryd altid hydraulikkoblingerne før oplåsning af lynkoblingspladen for at forhindre skader på slangerne og oliespild ved frakobling af redskabet. For at forhindre, at der kommer snavs i hydrauliksystemet, skal beskyttelseshætterne altid sættes tilbage på koblingerne, når disse er afmonteret.

Trykudligning af hydraulisk system:

Det er muligt at frakoble hydraulikkoblingerne, selv om der er et resterende tryk i systemet, men det kan være vanskeligt at tilkoble dem næste gang. Hvis koblingerne ikke vil tilkoble, skal der foretages trykudligning ved at bevæge redskabshydraulikkens kontrolhåndtag efter at motoren er slukket. For at sikre, at der ikke er et resterende tryk i systemet, skal motoren slukkes og redskabshydraulikkens kontrolhåndtag bevæges, inden koblingerne kobles fra.

5.2 Elektrisk forbindelse

Redskabets elektriske funktioner:

Det hydrauliske flow til hvert reguleres styres med en elektrisk styret ventil. Hvis den elektriske forbindelse ikke er tilsluttet, kan kun den ene af de to redskabsdel styres.

Det elektriske funktioner kan styres på tre måder:

1. Et ledningsbundet forsynet en switch leveres sammen med redskabet og tilsluttes til strømforsyningsstikket på læsseren.
2. Systemet Opticontrol® (ekstraudstyr til læssere). Systemet Opticontrol® gør det muligt at bruge alle funktioner nemt og direkte fra førersædet.
3. Pakke med elektriske styrekontakter til redskabet (ekstraudstyr til nogle læssermodeller) Dette ekstraudstyr gør det muligt nemt at tilslutte redskabets elektriske ledningsnet let, men uden fuldt Opticontrol®-system er det ikke muligt at styre begge flippere individuelt og samtidigt.

5.2.1 Tilslutning af de elektriske ledninger til redskabet på minilæsseren

Det elektriske stik kan tilsluttes på tre måder afhængigt af udstyret på minilæsseren og redskabet. Disse muligheder er angivet og forklaret nedenfor.

1. Hvis minilæsseren er udstyret med Opticontrol® eller det elektriske pakke med styrekontakter:

Brug det separate ledningssæt med en kontakt, der leveres med redskabet. Tilslut dette kabel til 12 V-stikkontakten i nærheden af operatørsædet på minilæsseren, og til det elektriske stik på redskabet.

1. Elektrisk stik, tilslutning til 12 V-stikkontakten i nærheden af operatørsædet på minilæsseren.

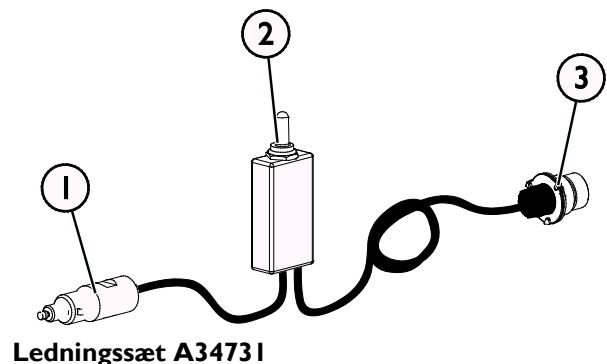
Mere information om strømuttaget på minilæsseren kan findes i minilæsserens manual.

2. Tænd-/slukkontakt (ON-OFF)

Vælg kontaktens position i førerhuset, så den er nem at komme til og ikke bliver aktiveret utilsigtet.

3. Tilslut til det elektriske stik på redskabet.

Hvis redskabet er udstyret med et elektrisk stik, som er integreret med multistikket på redskabet, skal elkablet fra multistikket afbrydes.



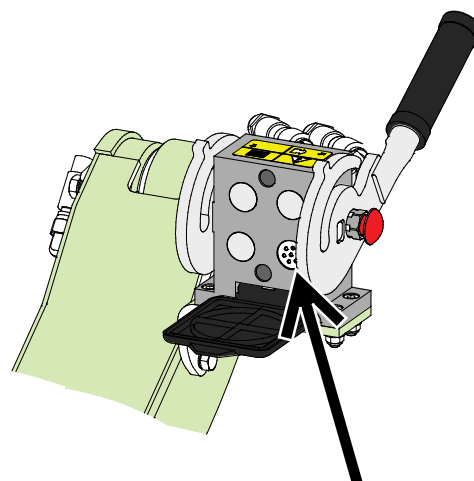
Ledningssæt A34731

2. Hvis din minilæsser

- udstyret med Opticontrol® eller
- pakken med styrekontakter, og læsseren er fremstillet **efter** 2016:

Hvis det elektriske stik er indbygget i multistikket, så er det elektriske ledningssæt fra redskabet tilsluttet, når multistikket er tilkøbet. Gør begge multistik rent, før de tilkøbes.

Det separate ledningssæt A34731 ikke nødvendigt i dette tilfælde.



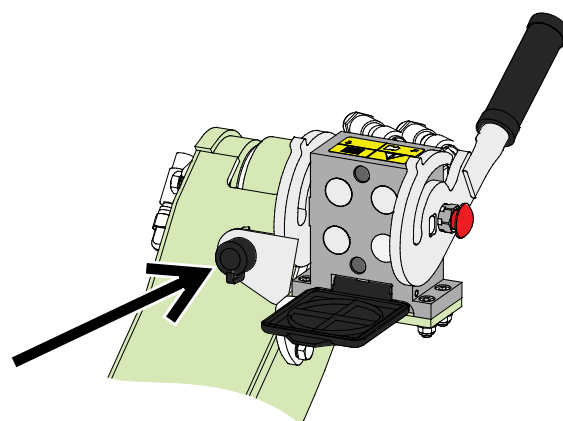
Opticontrol® eller den elektriske pakke med styrekontakter til redskab, minilæsser fremstillet i 2016 eller senere

3. Hvis din minilæsser

- er udstyret med pakken med kontakter til redskabsstyring, og læsseren er fremstillet **efter** 2016:

Hvis en stikkontakt er placeret i nærheden af multistikket på læsseren, skal det elektriske stik afbrydes fra multistikket og tilsluttes det elektriske stik på læsseren.

Det separate ledningssæt A34731 ikke nødvendigt i dette tilfælde.



Redskabets elektriske pakke med styrekontakter, læsser fremstillet før 2016

BEMÆRK

Kontrollér, at de elektriske kabler ikke er sidder fast, kommer i klemme eller strækkes, når udstyret er i drift

Hvis man benytter det elektriske kontaktsæt, der er ekstraudstyr til minilæsseren, er redskabets kontrolkontakter let tilgængelige i enden af joysticket.

Mere information om strømudtaget på minilæsseren kan findes i minilæsserens manual.

BEMÆRK

Læsseren skal være udstyret med Opticontrol®-systemet for at kunne styre alle redskabets funktioner.

6. Betjening af redskabet

Kontrollér redskabet og arbejdsområdet inden arbejdet påbegyndes. En hurtig inspektion af redskabet og området før start, er en del af en høj arbejdsikkerhed og sikring af, at maskineriet vil arbejde bedst muligt.



ADVARSEL

Kollisionsrisiko - Kontrollér arbejdsområdet, inden arbejdet påbegyndes.

Sammenstød af skovlen med en forhindring kan standse maskinen brat og forårsage skader på hoved og krop, trods de hængslede klapper og andre sikkerhedssystemer.

- Kør langsomt og hold hele tiden øje med omgivelserne.
- Sørg for, at der ikke er skjulte forhindringer under sneen.
- Lad ikke andre opholde sig for nær ved maskinen. Stop redskabet, hvis der opholder sig personen inden for 2 fra redskabet.
- Markér så vidt muligt synlige forhindringer i forvejen, så kollisioner kan undgås.
- Brug kun udstyret i godt oplyste områder, eller sørg for, at læsseren er udstyret med tilstrækkeligt lys.
- En sikkerhedsventil gør det muligt for klappen at bøje bagud, hvis den rammer en forhindring. Ventilen forbedrer kun sikkerheden ved forlæns kørsel – kør ekstremt langsomt, når du bakker.
- **Brug altid sikkerhedssele.**



ADVARSEL

Knusningsfare - Lad aldrig nogen gå under en hævet redskab eller minilæsserens bom.

Bemærk at minilæsserens bom kan sænkes eller tiltes, selv om motoren er slukket (knusningsfare). Minilæsseren er ikke bygget til at holde en belastning hævet i længere perioder ad gangen. Sænk altid redskabet til en sikker position, inden du forlader førersædet.



ADVARSEL

Risiko for nedstyrtning og knusning under redskab eller læsser – Brug aldrig et redskab som løfteplatform eller til at transportere personer.

Brug aldrig minilæsseren eller redskabet til at løfte eller transportere personer - eller som midlertidig arbejdsplatform. Træd ikke op på redskabet.

Sænk altid redskabet ned til jorden, inden førersædet forlades. Læsseren er ikke beregnet til at holde en byrde hævet i længere tid.





ADVARSEL

Risiko for at vælte - Undgå overlæs og hold et tungt læs tæt på minilæsseren. Hold tung last tæt ved jorden, når du kører, især under drejninger og i ujævnt terræn.

Vær opmærksom på, at en tung last, eller en stor afstand mellem minilæsseren og lastens tyngdepunkt, vil påvirke minilæsserens balance og håndtering. Det anbefales at benytte ekstra kontravægte, især til de mindre minilæssermodeller. Ved tung last skal kranarmen holdes tilbagetrukket under kørsel med minilæsseren. Brug altid sikkerhedssele.



ADVARSEL

Risiko for kollisioner - Sørg for godt udsyn. Løft aldrig dette redskab til en højde, hvor udsynet blokeres fra førerens position. Sørg for frit udsyn i alle retninger. Hold alle vinduer rene og fri for snavs, is, sne m.m.

6.1 Kontroller før brug

- Læs hele brugervejledningen før brug. Sørg for, at betjeningsvejledningen til læsseren er tilgængelig.
- Kontroller den generelle tilstand for redskabet og læsseren og undersøg for eventuelle lækager af hydraulikolie. Redskabet må ikke benyttes, hvis der er fejl i redskabets eller minilæsserens hydrauliske systemer. Se kapitel 7 for vedligeholdelsesinstruktioner.
- Sørg for, at alle større forhindringer, også skjulte, er fjernet fra arbejdsområdet inden arbejdet påbegyndes. Overhold korrekte arbejdsmetoder, og forlad ikke førersædet unødigt.
- Fastgør sikkerhedssele. Læsseren kan stoppe pludseligt, hvis den rammer en forhindring.
- Kør forsigtigt på ujævnt terræn og bemærk, at tung last på forenden af minilæsseren kan have betydning for stabiliteten og håndteringen af minilæsseren.
- Sørg for at omkringstående personer er på sikker afstand, når udstyret benyttes. Lad ikke nogen komme ind i kranarmens risikoområde, eller stå lige foran minilæsseren. Sørg også for, at det er sikkert at vende med minilæsseren. Antag aldrig at omkringstående personer er der, hvor du sidst så dem; især børn tiltrækkes ofte af arbejdende maskineri.
- Betjen kun redskabet og minilæsserens reguleringsmekanismer fra førersædet. Sørg for, at minilæsseren og redskabet bruges på en sikker måde og efter hensigten. Lad ikke børn betjene udstyret.
- Betjen aldrig minilæsseren eller redskaber under påvirkning af alkohol, stoffer eller medicin, der kan forårsage nedsat dømmekraft eller give sløvhed, eller hvis din helbredsmæssige tilstand generelt er utilstrækkelig til at betjene udstyret.
- Overhold korrekte arbejdsmetoder, og forlad ikke førersædet unødigt. Træn anvendelsen af redskabet og minilæsserens reguleringsmekanismer i et sikkert område. Hvis du ikke er fortrolig med den pågældende minilæssermodel, anbefales det at træne brugen uden redskaber.

6.2 Operatørens kvalifikationer

Enhver, der har til hensigt at bruge redskabet, skal:

- Være bekendt med redskabets tilsigtede formål.
- Vide, hvordan minilæsseren betjenes sikkert, under forskellige driftsforhold.
- Læse og altid følge instruktionerne, vedrørende brugen af redskabet, i denne operatørmanual.
- Have adgang til denne manual og læsserens operatørmanual.
- Sørg for at minilæsseren og redskabet bruges på en sikker måde - og efter hensigten.
- Ikke lade børn betjene udstyret.
- Betjen aldrig minilæsseren eller redskaber, hvis du er påvirket af alkohol, stoffer eller medicin, der forringer dømmekraften eller forårsager dødsghed, eller hvis din helbredsmæssige tilstand på anden måde er utilstrækkelig.
- Fuldføre enhver obligatorisk træning, der kræves af arbejdsgiveren, før brug.
- Have gyldigt førerbevis, når udstyret anvendes på vejområder, op det er påkrævet i henhold til loven.

6.3 Brug



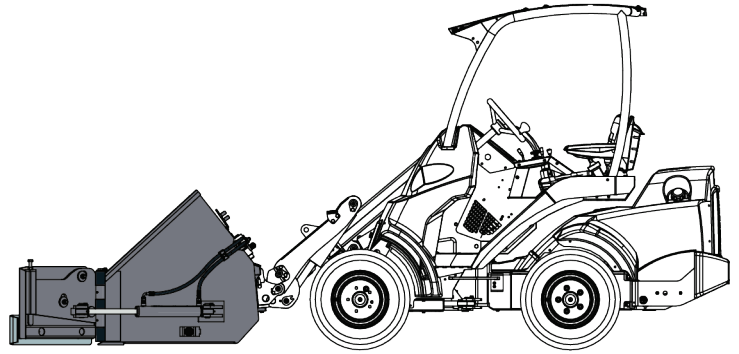
ADVARSEL

Risiko for personskader i forbindelse med pludseligt stop - Kør altid langsomt og vær opmærksom på eventuelle forhindringer. Af hensyn til operatørens sikkerhed er vingerne udstyret med en sikkerhedsmekanisme for at mindske risikoen for pludselig standsning af maskinen og muligheden for skader, der kunne følge. Sikkerhedsfunktionerne kan dog ikke erstatte operatørens ansvar. Forsigtig og opmærksom drift er afgørende for sikkerheden. Ingen sikkerhedsfunktion kan i sig selv garantere sikker betjening af en skovl med vinger. Sikkerhedsfunktionerne kan være sat ud af kraft under visse betingelser, såsom kompakt sne eller pakis, eller når der bakkes med læsseren.

Brug af skovlen med vinger:

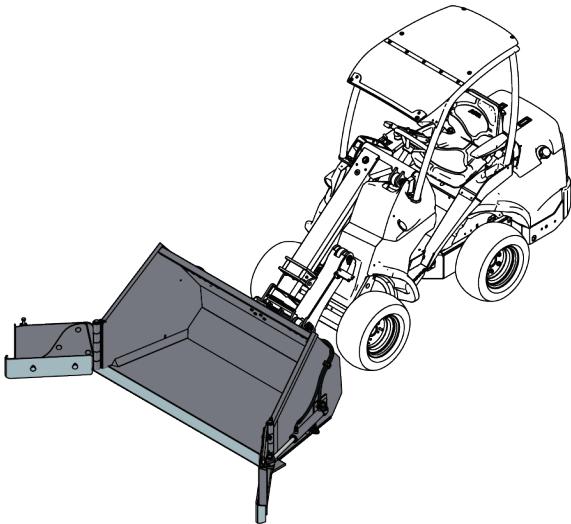
Bring redskabet i arbejdsposition. Sørg også for, at kantpladen ikke rører ved jorden som vist i den tilstødende figur.

På åbne arealer samler skovlen med vinger sneen mest effektivt, når de to dele foldes lidt fremad fra siden som vist i figuren nedenfor.

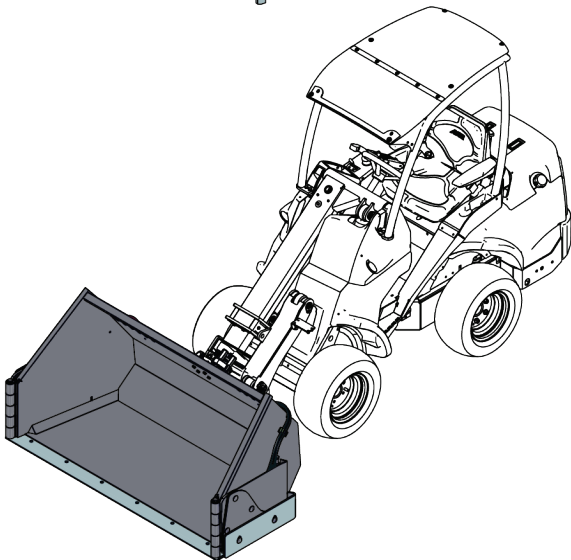


Husk, at sneen kan falde ned mod operatøren, når sneen stables i bunker. Undgå at vippe skovlen for meget bagud. Hvis læsseren ikke er udstyret med nivelleringsystemet, skal skovlen håndteres under løft, så materialet ikke falder ned fra skovlen.

Under arbejde med skovlen kan de fremadvippede vinger på skovlen støde mod jorden eller at ramme læssemaskinens forhjul. Hold øje med skovlens vinkel under arbejdet med redskabet.



Ved baglæns kørsel eller arbejde på trange steder skal begge vinger foldes tilbage som vist på den tilstødende figur.



Hvis minilæsseren er udstyret med teleskopbom, kan denne bruges for at opnå bedre udsyn over skovlens kant. Hold bommen tilbagetrukket, når der transporteres tunge laster.



ADVARSEL

Fare for at miste kontrollen – Pres ikke skovlen med vinger hårdt ned mod jorden.

Hvis skovlen trykkes for hårdt mod jorden, er det vanskeligere at styre læsseren på grund af den reducerede vægt på forhjulene.

Flydebom (ekstraudstyr til nogle læsser-modeller)

Hvis din læsser er udstyret med flydebom (ekstraudstyr), anbefales det at tænde for bommen. Flydeophænget gør det muligt for redskabet at følge overfladens struktur.



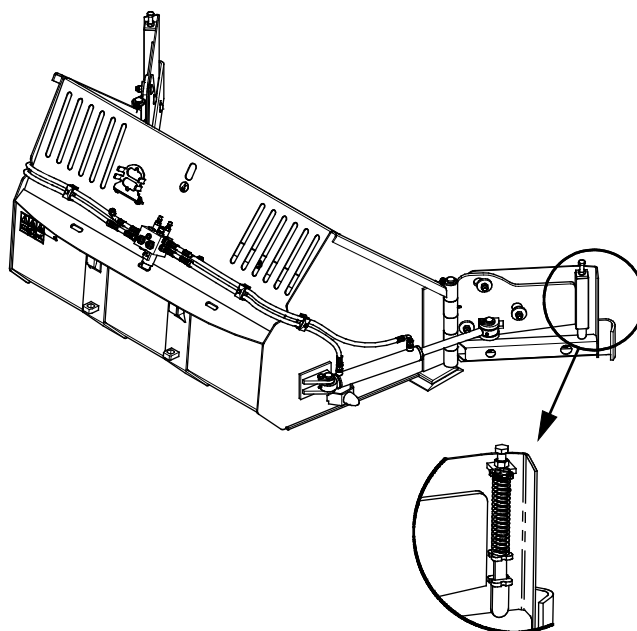
ADVARSEL

Fare for brat stop – Sørg for at arbejdsområdet er sikkert. Bemærk, at læsseren kan stoppe brat, hvis redskabet støder på en forhindring. Flydebommen forhindrer ikke pludselige stop eller eventuelle skader på redskabet, hvis det støder på en forhindring. Kontrollér, at arbejdsområdet er sikkert, inden arbejdet påbegyndes, og spænd altid sikkerhedsselen.

6.3.1 Bladudløsningsystem og sikkerhedsventil

Redskabsdelene bevæger sig på to måder:

1. De nederste sektioner af redskabsdelene er hængslede, så de kan bevæge sig op, hvorved betjeningen gøres sikrere og mere behagelig. De nedre sektioner vil bevæge sig under normal drift, og deres bevægelse må ikke blokeres eller begrænses. Pas på ikke at overspænde kompressionsfjedrene.
2. En sikkerhedsventil gør det muligt for redskabsdelene at bevæge sig baglæns, hvis de rammer en forhindring under kørsel fremad. Ventilen, der er indbygget i den elektriske styreventil, er beregnet til at beskytte både føreren og udstyret. Justering eller vedligeholdelse af ventilen skal overlades til fagfolk.



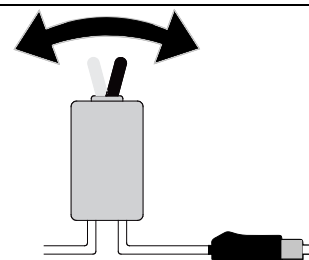
6.4 Betjening af flipperne

Se side 16 for instruktioner i tilslutning af det elektriske ledningsnet på redskabet.

Betjening af flipperskovlen med separat ledningsnet:

Et ledningssæt med en 2-positionskontakt følger med leveringen af redskabet.

Drej kontakten til en af de to positioner for at vælge enten højre eller venstre flipper. Sluk betjeningselementerne på læsserens redskabshydraulik for at bevæge flipperne.



Betjening af flipperskovlen med valgfri pakke med elektriske styrekontakter til redskabet:

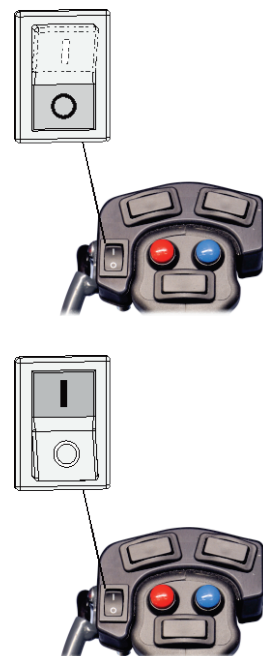
Hvis minilæsseren er udstyret med pakke med elektriske styrekontakter til redskabet, men ikke med systemet Opticontrol®, så vælges venstre og højre flipper med kontakt nummer 1. Se figuren herunder.

- Ved position 0 aktiveres højre flipper.

- Ved position 1 aktiveres venstre flipper.

Styr redskabsdelene ved at dreje redskabshydraulikkens reguleringsgreb eller ved at bruge den røde og blå knap på joysticket. Betjen moduldelene forsigtigt, og sørg for at omkringstående personer holdes på sikker afstand.

- Gør dig bekendt med styreretningerne for brugen.
- Start brugen med 1-pumpekonfiguration af læsserens redskabshydraulik for at betjene flipperne. Brug 1- eller 2-pumpekonfiguration afhængigt af læssermodel og hvor hurtigt du ønsker, at flipperne skal bevæge sig.

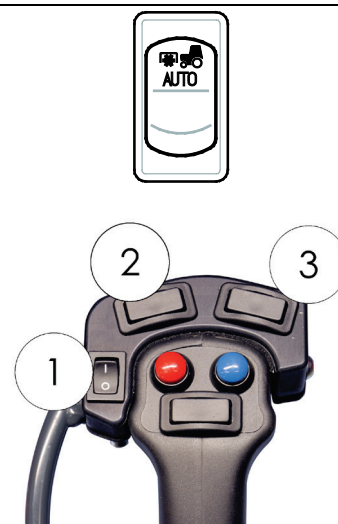


Betjening af flipperskovlen med Opticontrol®:

Hvis minilæsseren er udstyret med det valgfrit Opticontrol®-system, så kan knapperne på joysticket bruges til at betjene flipperne. Når kontakterne på joysticket trykkes, aktiverer Opticontrol® samtidig læsserens redskabshydraulik.

- Start Opticontrol®-tilstanden med den særskilte vælgerkontakt på læsseren. Se tilstødende figur, og læsserens operatørmanual.
- Sørg for, at kontakt nummer 1 er i positionen 0.
- Den røde og blå trykknop og/eller redskabshydraulikkens reguleringsgreb bruges til at betjene højre flipper.
- Brug vippekontakt nummer 2 til at betjene venstre flipper.
- Brug vippekontakt nummer 3 til at betjene begge flippere samtidig.

Opticontrol®-systemet anbefales ved hyppig eller professionel brug af redskabet. Opticontrol®systemets funktion er tilgængelig som eftermonterings sæt A437338. Se de separate instruktioner om eftermontering af ledningsnettet i instruktionerne, som følger med eftermonterings sættet.



Ved brug af tilstanden Opticontrol®:

BEMÆRK

Hvis kontakt nummer 1 er i position 1, kan kun den venstre flipper betjenes, uanset om Opticontrol®-tilstand er aktiveret eller ej, eller hvilken joystickknap eller reguleringsgreb til redskabshydraulikken, der benyttes.

BEMÆRK

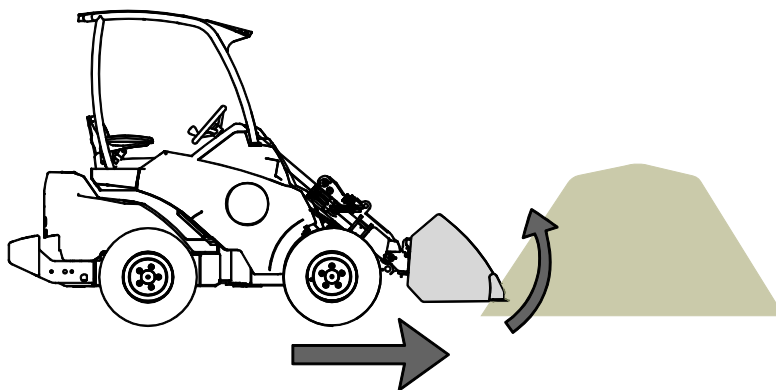
Begge flippere kan ikke flyttes samtidigt uden Opticontrol®.

6.5 Opfyldning af skovlen

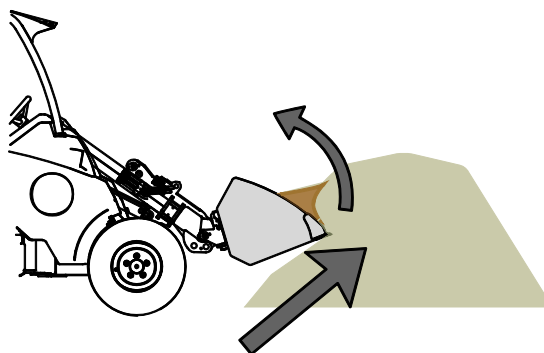
En korrekt arbejdsmetode ved løft af materiale fra en bunke er vigtig, da dette arbejde kræver den største kraft fra læsseren. Hold den korrekte arbejdsmetode for øje ved brug af en foderkasse med lang bund, så den bedste udnyttelse af udstyret er sikret. Brug høje motoromdrejninger, og læs hvordan læsseren betjenes korrekt i betjeningsvejledningen.

Det er ikke muligt at fylde skovlen ved at køre den dybt ind i en materialebunke og derefter løfte eller tilte den. Effektiv lastning foregår ved at stikke skovlens forkant ind i bunken og derefter køre langsomt frem mod bunken, mens skovlen samtidig løftes og tiltes gradvist, som vist på figurerne herunder. Den samme grundlæggende teknik kan også anvendes, når der graves i jorden.

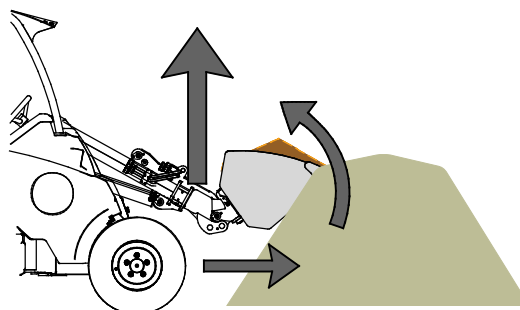
- 1
 - Kør langsomt, brug moderat til høje motoromdrejninger.
 - Begynd at tilte skovlen, så snart forkanten er stukket lidt ind i bunken.



- 2
 - Fyld skovlen ved at køre fremad med læsseren og samtidig løfte og tilte skovlen.



- 3
 - Når skovlen er næsten fuld, løftes den med læsserens bom.
 - Fortsæt med at køre langsomt fremad.



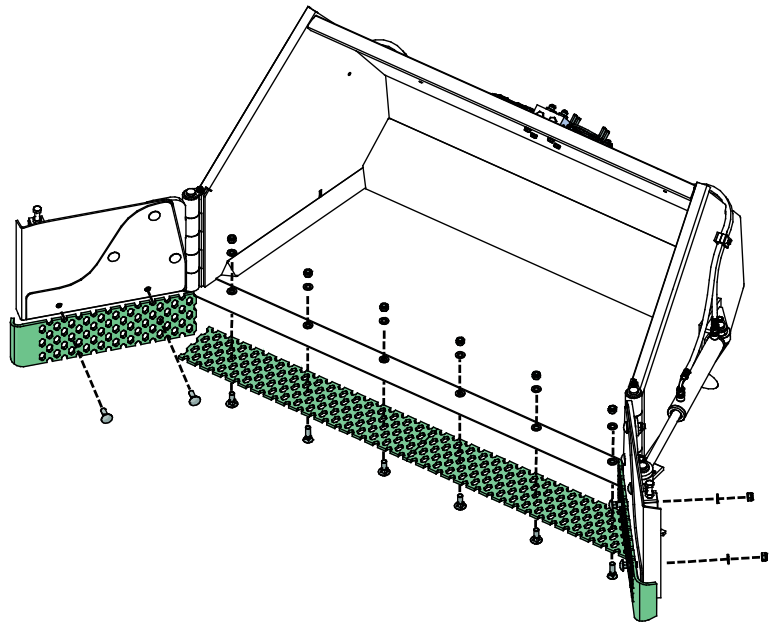
6.6 Bladkanter (ekstraudstyr)

Flipper-skovlen kan som ekstraudstyr udstyres med en isskærende kant. Den er beregnet til at bryde pakket sne og is på hårde overflader.

Alle bladkantsektioner kan udskiftes, når de er slidt efter brug. Bladkanternes fastgørelsespunkter er vist i den tilstødende figur. Brug altid beskyttelseshandsker ved håndtering af bladkanten.

Andre bladtyper kan være tilgængelige - kontakt din lokale Avant-forhandler for yderligere oplysninger.

Undgå at beskadige skrøbelige overflader - isskærekanten ridser eller beskadiger nogle overflader. Brug andre bladtyper som nødvendigt.



BEMÆRK

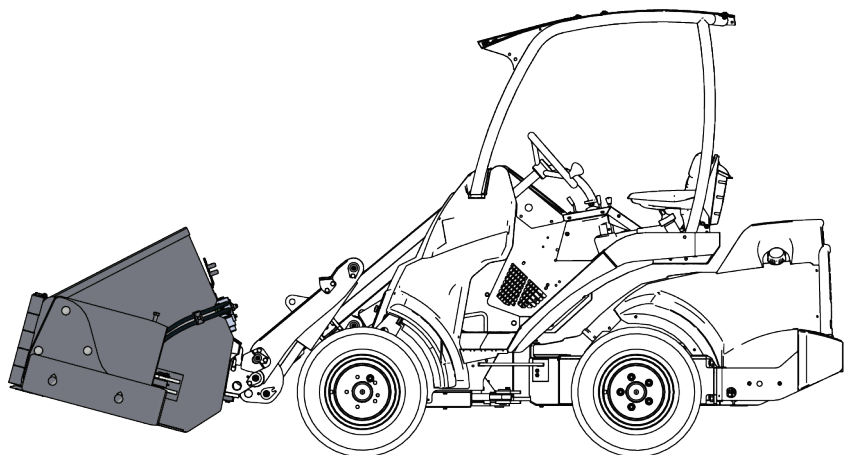
Hvis bladkanten er for nedslidt, skal den udskiftes. Brug altid gode beskyttelseshandsker ved håndtering af bladkanten.

6.7 Transportposition



Fare for væltning - Hold minilæsseren stabil. Transportér altid redskabet så lavt og så tæt på jorden som muligt. Hold teleskopbommen tilbagetrukket under transportkørsel.

Under transportkørsel skal begge vinger foldes tilbage som vist i den tilstødende figur.



6.8 Drift i ujævnt terræn

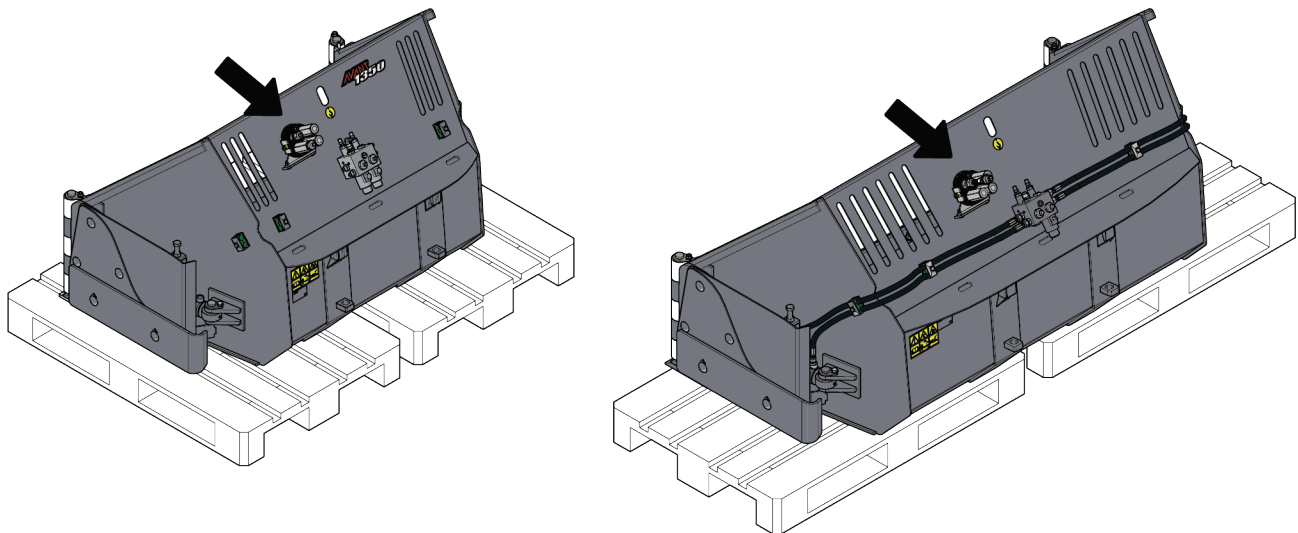
Vær ekstra opmærksom, når udstyret bruges på ramper eller i ujævnt terræn. Kør langsomt i ujævnt eller glat terræn og undgå pludselige ændringer i hastighed og retning. Betjen kontrolhåndtagene med rolige og jævne bevægelser. Hold øje med grøfter, huller og andre forhindringer, der kan få minilæsseren til at vælte.

Maks løftekapacitet kan ikke opnås på ujævnt terræn. Læsset må ikke løftes højt på skrånende terræn. Knækleddet bør holdes i en lige position ved løft; hvis der drejes under løfteopgaven, vil det påvirke stabiliteten og øge risikoen for at læsseren vælter.

6.9 Opbevaring af redskabet

Frakobl, og opbevar skovlen med vinger på et plant underlag. Det er bedst at opbevare redskabet et sted, hvor det er beskyttet mod direkte sollys, regn og ekstreme temperaturer.

- Undgå at opbevare redskabet direkte på jorden. Sæt f.eks. en palle eller træblokke under redskabet. En større palle kan være nødvendig for at sikre redskabets stabilitet under opbevaringen.
- Placer multistykket på dets holder som vist med pilen i figuren herunder. Lad aldrig hydrauliske tilslutninger ligge på jorden.
- Sørg for, at redskabet er sikret mod alle bevægelser under opbevaring.
- Fjern det meste af sneen fra skovlen med vinger, så smeltesne, som genfryser, ikke er årsag til, at redskabet sætter sig fast.
- Træd ikke op på redskabet.



Gør redskabets rent før længere tids oplagring, reparer lakken efter behov, fedtsmør smøringpunkterne og indsmør de synlige dele af de hydrauliske cylinderaksler i olie for at forhindre rustskader.

7. Vedligeholdelse og service

Redskabet er designet til at være så vedligeholdelsesfrit som muligt. Kontinuerlig vedligeholdelse omfatter regelmæssig rengøring og smøring samt tilsyn med redskabets stand. På grund af knusningsfare forårsaget af maskindele, der sænkes, må vedligeholdelse kun udføres, når bevægelige dele er sænket helt og redskabet hviler på jorden. Følg altid den sikre stopprocedure før enhver vedligeholdelse eller service.



FARE

Fare for knusning – Gå aldrig under et hævet redskab. Sørg for at redskabet er forsvarligt understøttet under al form for vedligeholdelsesarbejde. Gå aldrig under et løftet redskab. Minilæsserens bom kan sænke sig uventet under vedligeholdelsesarbejdet og forårsage alvorlige skader, selv hvis motoren ikke kører. Vedligeholdelse og service må kun udføres, når redskabet er sænket til en sikker position.

7.1 Inspektion af hydrauliske komponenter

Kontrollér hydraulikslangernes og -komponenternes stand, når motoren er slukket, systemet er afkølet og trykket er udlignet. Brug ikke udstyret, hvis du har opdaget en lækage i læsserens eller redskabets hydrauliske system. Lækket hydraulikvæske kan trænge ind i huden og forårsage alvorlig personskade. Søg omgående lægehjælp i tilfælde af, at hydraulikvæske trænger ind i huden. Vask alle dele af kroppen, der har været i kontakt med hydraulikolie, grundigt med vand og sæbe. Hydraulikolie er også skadeligt for miljøet, og enhver lækage bør undgås. Reparér lækager så snart de opdages, en lille lækage kan hurtigt vokse sig stor. Brug kun hydraulikolie, der er godkendt til AVANT minilæssere.



FARE

Risiko for at væske, udslynget ved højt tryk, trænger ind i huden - Sørg for at aflaste resttrykket før vedligeholdelsen på begyndes. Håndtér aldrig hydrauliske komponenter, når det hydrauliske system er under tryk, da en fitting kan gå i stykker eller blive løs og den frigjorte olie kan forårsage alvorlige skader. Brug aldrig udstyret, hvis du har opdaget en fejl i det hydrauliske system.



Se slangerne efter for revner og slid. Ved tegn på lækage; kontrollér komponenterne ved at holde et stykke pap op i området, hvor der er mistanke om lækage. Brug aldrig hænderne til at søge efter lækager. Hold øje med slid på slangerne og stop brugen, hvis overfladen på slangerne er slidt. Kontrollér slangernes føring og sørg for at klemmerne ikke slider på slangerne. Hydraulikslangerne har en begrænset levetid. Afhængigt af driftbetingelserne, skal alle slanger efterses grundigt senest efter 3-5 års brug og, om nødvendigt, udskiftes med nye.

Ved opdagelse af fejl skal hydraulikslange eller -komponent straks udskiftes. Udstyret må ikke benyttes før det er repareret. Reservedele fås hos din AVANT forhandler eller servicetekniker. Overlad reparationen til en autoriseret servicetekniker, hvis du ikke har den nødvendige viden om og erfaring med hydrauliksamlinger og sikker reparation af disse.

7.2 Rengøring af redskabet

Rengør redskabet regelmæssigt, ophobet snavs er vanskeligere at fjerne. Brug evt. en højtryksrenser og et mildt rengøringsmiddel til rengøring. Undgå brug af opløsningsmidler og spul ikke direkte på hydrauliske komponenter eller redskabets mærkater.

7.3 Inspektion af metalkonstruktioner

Redskabets metalkonstruktioner skal også efterses regelmæssigt. Kontrollér visuelt for skader, og efterse nøje hurtigkoblingerne og området omkring dem. Redskabet må ikke anvendes hvis det er deformeret, revnet eller på anden måde defekt.

Svejsereparationer må kun udføres af professionelle svejsere. Ved svejsning må der kun anvendes metoder og additiver velegnet til stål anvendt i redskabet. Kontakt din AVANT forhandler for yderligere informationer om reparationer.

7.4 Bladfrigørelsesmekanisme

Hvis der opstår problemer med bladsektionens hængsler eller vipning, skal Avant-service kontaktes. Ved håndtering af de komprimerede fjedre og den hydrauliske ventil skal de farer, der er forbundet med dem, holdes for øje.



ADVARSEL

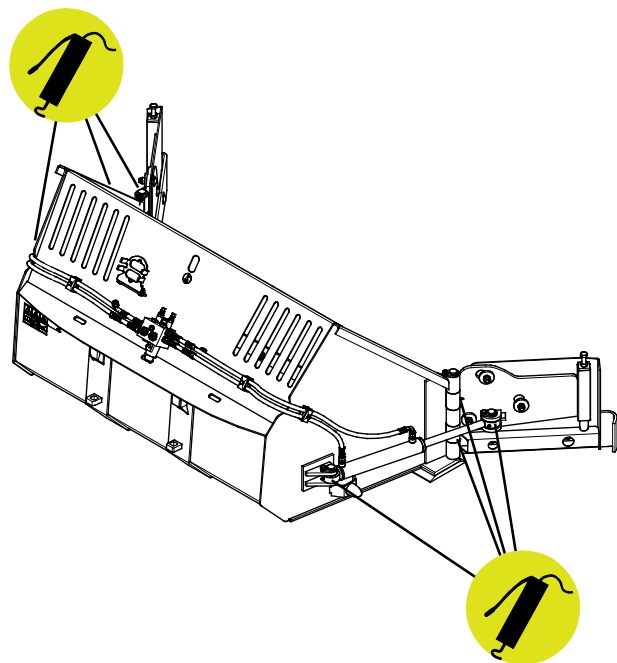
Fare for alvorlig personskade – De spændte fjedre kan springe ud, hvis de håndteres forkert. Fjedrene er spændte, og skødesløs vedligeholdelse kan medføre alvorlige skader, hvis fjederen udløses. Kontakt service, hvis fjederudløsningen fungerer dårligt eller slet ikke fungerer, og lad servicen udføre af professionelle servicefolk.

7.5 Smøring

Der er i alt 8 smøresteder på planeringsredskabet. Fire af dem er placeret enderne af hydraulikcylindrene og fire ved hængslerne på planeringsredskabets stifter.

Et nødvendigt smøringsinterval afhænger i høj grad af driftsforholdene, men smøremidlet skal som minimum påføres efter hver 10 timers drift. Det er vigtigt med tilstrækkelig smøring. Hvis lejerne er snavsede, skal der tilføres mere smøremiddel, da det vil presse snavsset ud.

Rengør nippelens ende inden smøring og tilfør kun en lille mængde fedt ad gangen. Alle smørenipler er standard R1/8" nipler. Udskift alle beskadigede nipler.



7.6 Bortskaffelse ved endt levetid

Når redskabets levetid er endt, skal det afleveres til korrekt genvinding og bortskaffelse. Frakobl redskabet, og sorter de forskellige materialer, f.eks. plast, stål, gummi og olier. Aftap, og opsaml alle olier. Håndter dem i overensstemmelse med de gældende lokale regler. Efterlad aldrig olie eller andet materiale i miljøet.

Genbrug alle materialer ved at levere dem til et bemyndiget indsamlingssted. Lad eventuelt et affaldshåndteringsfirma varetage bortskaffelsen til genbrug.

8. Garantibetingelser

AVANT Tecno Oy giver 1 års garanti (12 måneder) fra redskabets købsdato.

Garantien dækker følgende reparationer:

- Arbejdsløn dækkes, hvis reparationen ikke udføres på fabrikken.
- Fabrikken udskifter alle defekte dele og forbrugsmaterialer.

Fabrikken kan i specielle tilfælde godtgøre prisen på komponenter købt af kunden, hvis det har været aftalt på forhånd.

Garantien dækker ikke:

- Normal vedligeholdelse eller dele og forbrugsmaterialer hertil.
- Skader, som skyldes usædvanlige arbejdsbetingelser eller arbejdsmåder, uagtsomhed, overophedning, ændringer foretaget uden aftale med AVANT Tecno Oy, brug af uoriginale reservedele eller manglende vedligehold.
- Konsekvenser af en defekt, afbrydelse af arbejdet eller andre mulige følgeomkostninger.
- Rejse- eller fragtomkostninger forårsaget af reparationen.

FI EY-vaatimustenmukaisuusvakuutus	Alkuperäinen kieliversio
SV EG-försäkran om överensstämmelse	Originalversion
EN EC Declaration of Conformity	Original language
DA EF-Overensstemmelseserklæring	Oversættelse af originale instrukser



Valmistaja / Tillverkare / Manufacturer / Producent
Osoite / Adress / Address / Adresse

AVANT TECNO OY
Ylötie 1
33470 YLÖJÄRVI,
FINLAND

Vakuutamme täten, että alla mainitut tuotteet täyttävät konedirektiivin turvallisuus- ja terveysvaatimukset (direktiivi 2006/42/EY muutoksineen). Seuraavia yhdenmukaistettuja standardeja on sovellettu /

Vi försäkrar härmed att nedan beskrivna produkter överensstämmer med hälso- och säkerhetskrav i EG-maskindirektiv (EG-direktiv 2006/42/EG som ändrat). Följande harmoniserade standarder har tillämpats /

We hereby declare that the products listed below are in conformity with the provisions of the Machinery Directive (directive 2006/42/EC as amended). The following harmonized standards have been applied:

Vi erklærer herved, at nedenstående produkter er i overensstemmelse med bestemmelserne i maskindirektivet (direktiv 2006/42/EF indeholdende ændringer). Følgende harmoniserede standarder er anvendt

SFS-EN ISO 12100, SFS-EN ISO 4413

Mallit / Modeller / Models / Modeller

Avant		
Hydraulitoiminen siipilumikauha; Avant-kuormaajan työlaite		
Hydraulisk klaffskopa; arbetsredskap för Avant lastare	1350	A452096
Hydraulic flipper bucket; attachment for Avant loaders	1800	A435885
Skovl med vinger; redskab til Avant minilæssere		



10.2.2023 Ylöjärvi, Finland

Jani Käkelä,
Toimitusjohtaja / Verkställande direktör /
CEO / Administrerende Direktør



AVANT[®]